

## Festplatten-Zerkleinerungsanlage Typ JBF HD 38/54

### Hochleistungs-Zerkleinerungsanlage für Festplatten und andere Datenträger

Die Maschine ist ausgelegt zur Zerkleinerung von Festplatten, CDs/DVDs, Videokassetten, Schreibmaschinenbändern, Sicherungsbänder, Mobiltelefonen etc. Die Einwurflappe im Deckel ermöglicht eine sichere, kontinuierliche Aufnahme der zu zerkleinernden Datenträger. Die große Schneidzone mit 380 x 540 mm effektivem Arbeitsbereich erlaubt sehr hohe Durchsatzraten.

Die Messerbreite von 30 mm sorgt für kleine Partikelgrößen. Die Messer sind aus hochfestem, verschleißresistentem Spezialstahl gefertigt. Der serienmäßige 7,5 kW-Antrieb ermöglicht eine hohe Schneidleistung. Eine niedrige Wellendrehzahl von 16 U/min verhindert Funkenentwicklung im Schneidwerk und reduziert die Lärm- und Staubentwicklung. Die geteilten Gehäuseplatten des Schneidwerks erlauben ein schnelles Wechseln der Messerwellen und eine einfache Wartung.

Auto-Reverse bei Überlast mit automatischem Wiederanlauf. Maschinenstopp bei Störsignal nach mehrmaligem Reversieren (einstellbar). Direktantrieb der Schneidwellen. Abgedichtete Lager, dadurch ist die Anlage besonders wartungsarm und staubunempfindlich.

Untergestell für ca. 130 l Container (Container nicht im Preis inbegriffen). Der Schaltschrank ist platzsparend im Maschinenrahmen integriert. Sicherheitsschalter am Einfülltrichter sowie den Revisionsöffnungen verhindern wirkungsvoll den unerlaubten Eingriff in die Schneidzone.



Abb.: Untergestell für 130 l Container  
(Container nicht im Lieferumfang enthalten)

### Festplatten-Zerkleinerungsanlage Typ JBF HD 38/54



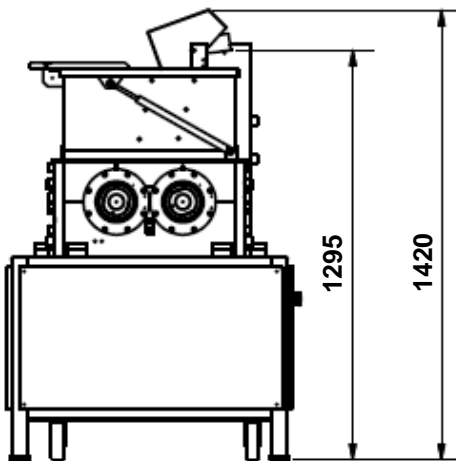
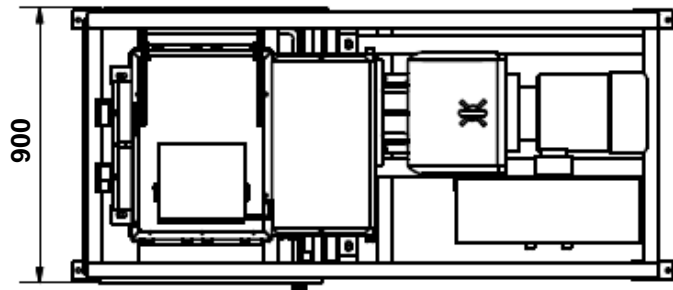
Gasfeder am Einfülltrichter



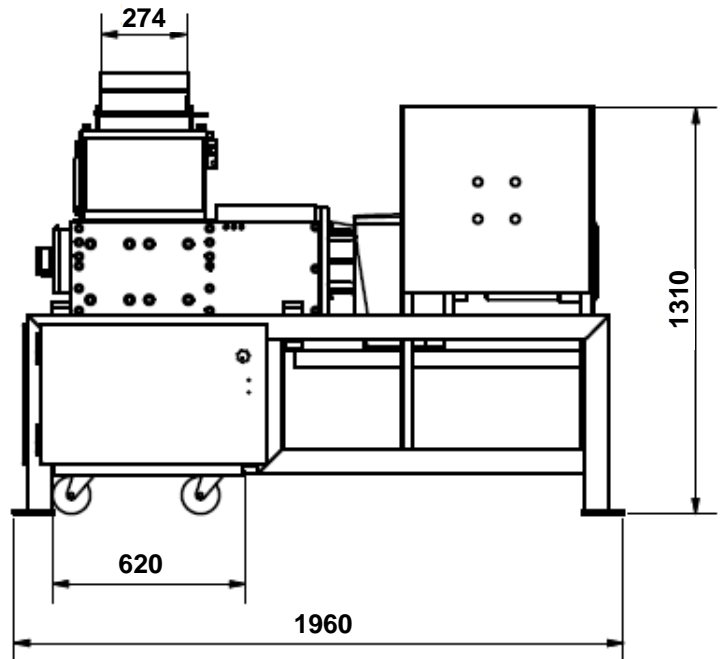
Sicherheitsschalter am Trichterdeckel



Partikelgröße nach dem Zerkleinern mit JBF HD 38/54



(Abmessungen in mm)



#### Technische Daten JBF HD 38/54 :

Messerbreite	30 mm, optional 25 mm	Abmessungen:	
Schneidraum	ca. 380 x 540 mm	Länge	ca. 1960 mm
Schneidgeschwindigkeit	ca. 16 U/min.	Breite	ca. 900 mm
Containervolumen	130 l	Gesamthöhe	ca. 1420 mm
Spannung	400 V / 50 Hz	Einwurfhöhe	ca. 1295 mm
Leistung	7,5 kW	Maschinengewicht	ca. 1200 kg
Durchsatzleistung:	je nach Festplattengröße ca. 180 – 200 Festplatten je Stunde		